

Espe ci fi ca ç ões do Produto

Produto: Lente Zoom 3 Megapixels

Modelo nº C-3MP-0418-IR-D

Preparado por:		Revisado por:		Aprovado por:	
----------------	--	---------------	--	---------------	--

 RoHS

(Parâmetros da Lente)

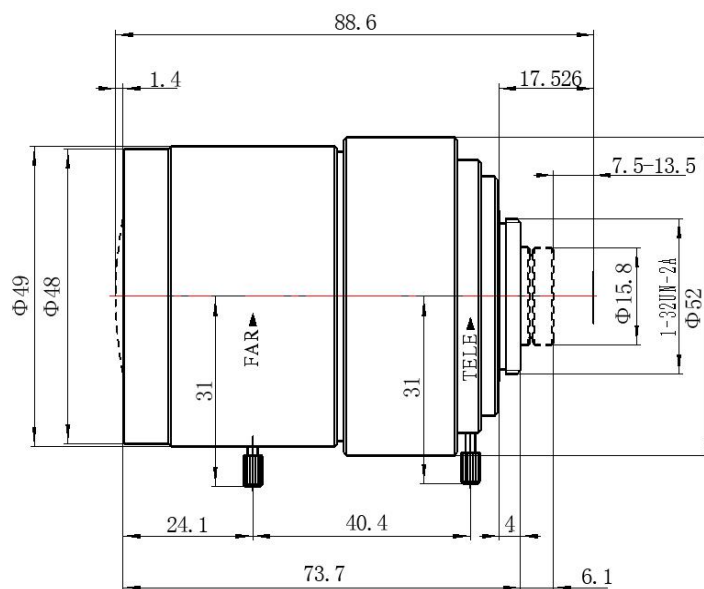
(Modelo): :

C-3MP-0418-IR-D



Resolução	3 Megapixels						
Formato da Imagem	1/1.8"						
Distância Focal	4-18mm						
Abertura	F1.6						
Objetiva	C						
(Ângulo de Visão) D×H×V(°)	°	1/1.8		1/2		1/3	
		4mm	18mm	4mm	18mm	4mm	18mm
	D	137	31	120	29	85.5	21
	H	110	25	92	23	69	17
V	82	19	67	17.2	52	13	
Distorção Óptica	-57.5%~-2.7%		-46.5%~-2.2%		-24.8%~-1.2%		
Distância Focal Mínima	0.3m						
Dimensões	Φ52×73.7mm						
Peso	218±2g						
Flange BFL	17.526mm						
BFL	8~20mm						
MBF	7.5~13.5mm						
Correção de IR	Sim						
Operação	Íris		DC				
	Foco		Manual				
	Zoom		Manual				
Temperatura Operacional	-20°C~+60°C						

Tamanho

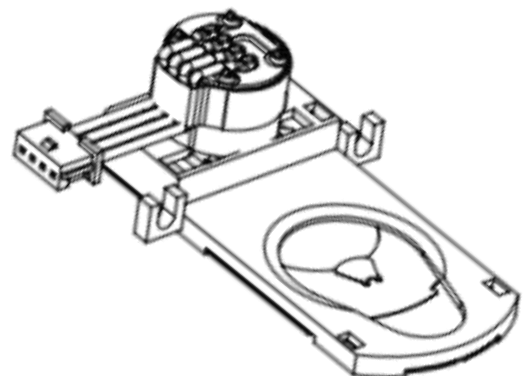
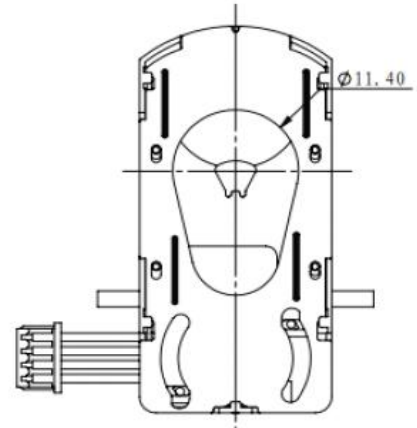
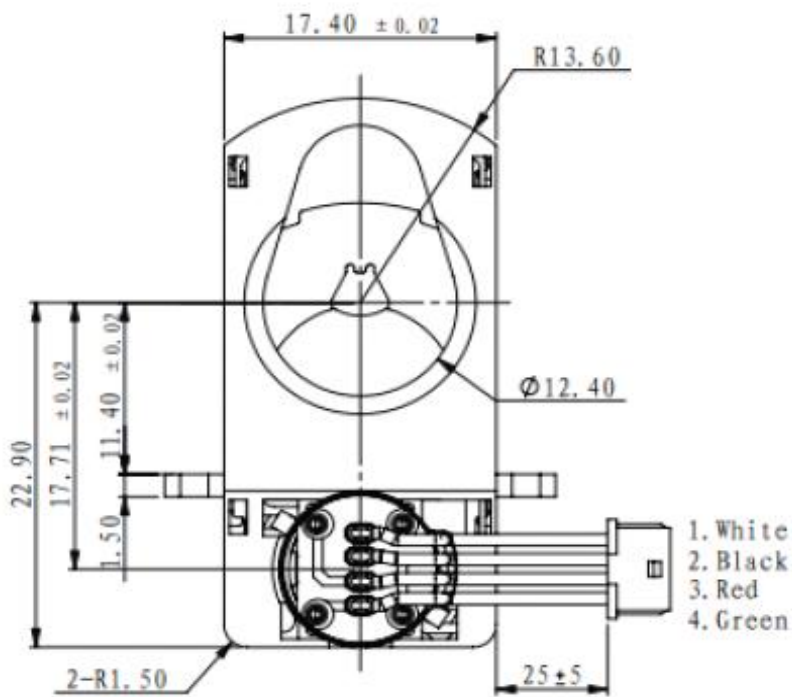


Tolerância de Tamanho (mm) :	0-10±0.05	10-30±0.10	30-120±0.20
Tolerância de Ângulo	±2°		

(Íris Automática)

(Modelo):

C-3MP-0418-IR-D



Cabo	UL 1571, AWG #30		Resistência elétrica DC	Ativação	190 Ω ± 10%, 25°C
Círculo da Imagem Máx.	Φ 11.4mm			Corte	850 Ω ± 10%, 25°C
Cabo da Íris	(branco)	C+	Tensão Operacional	C→0	2.5~3.3V Máx.
	(preto)	C-		Parâmetros Operacionais	Temperatura Operacional
	(vermelho)	D+	Umidade Relativa		60%
	(verde)	D-	Velocidade da ÍRIS		Fechar → Abrir: máx. 3 segundos Abrir → Fechar: máx. 3 segundos
Dimensões	36.5×25×13.2mm				

Padrões de Teste			
Modelo:		C-3MP-0418-IR-D	
Itens Testados		Conteúdos Testados	
1	Resolução	Conteúdo de Teste	Φ8
		Centro ≥	160 lp/mm
		Borda ≥	160 lp/mm
		Requisitos de Imagem	A imagem é nítida e uniforme ao redor da borda exterior sem distorção.
Ambiente		25±2°C ≤1 lux (câmara escura)	
2	Aspecto	Aspecto da lente (Dentro do Barril da Lente)	60-20: A dimensão máxima de incisão permitida é de 0.06mm e em 1/4 da borda da lente; Um leve arranhão é imperceptível visualmente; O diâmetro da lente é de 0.2mm, e permite apenas uma marca na superfície da lente; Marcas menores que 0.002mm a 0.005mm aproximadamente podem ser imperceptíveis; revestimento uniforme; Não apresenta manchas ou marcas na superfície;
		Aspecto da Lente (Fora do Barril da Lente)	O barril da lente não possui aberração cromática óbvia, arranhões, rachaduras ou deformações; Não permite que a cola transborde na abertura de luz; Sem caracteres ausentes, nítidos e com tamanho e espaçamento uniformes.
		Sensibilidade de Rotação	Rotação suave, sem pular ou apresentar travamento ou ruído anormal ao girar.
3	Íris Automática	Aspecto da Íris Automática	O anel de borracha da unidade óptica não está exposto; nenhum dano ou alteração no terminal do conector; O comprimento do ponteiro da interface é o mesmo; Sem soldas ou solda fria, sem portas de entrada ou peças soltas e deformadas.
		Desempenho da Íris Automática	O interruptor da Íris automática atua de forma suave e uniforme, nem muito lento ou muito rápido.
		Fotossensibilidade da Íris Automática	Verificada a sensibilidade óptica da Íris Automática pela câmera; Resposta rápida, sem atraso.
Ambiente		25±2°C 700~1000 lux	

Teste de Confiabilidade Ambiental

Modelo:

C-3MP-0418-IR-D

Itens Testados

Conteúdos Testados

1

Teste de Ciclagem de Temperatura

A lente é colocada sob temperatura de teste em dois ciclos, separadamente: a $(-20\pm 3)^{\circ}\text{C}$ durante 1,5 horas e a $(60\pm 3)^{\circ}\text{C}$ por 3 horas. Após o teste, a lente é colocada em temperatura ambiente por 24 horas e todos os indicadores foram então qualificados.

2

Teste de Alta Temperatura e Umidade

A lente é colocada sob temperatura de teste $(60\pm 3)^{\circ}\text{C}$, com umidade a 85% RH por 48 horas. Após o teste, a lente foi colocada em temperatura ambiente por 24 horas para inspeção. Todos os indicadores foram então qualificados.

3

Teste de Queda

A lente é submetida à queda livre de uma altura de $(1\pm 0,1)\text{m}$ no piso de concreto. Após o teste, os indicadores foram qualificados.

4

Teste de Vibração

A lente é submetida à vibração através de ondas senoidais durante 30 minutos, nas condições de amplitude de 25mm e frequência de 130-230 RPM. Após o teste, todos os indicadores foram qualificados.

Especificações da Embalagem

Modelo:

C-3MP-0418-IR-D

Especificações da Embalagem:

Caixa de papel cartão colorida com branco.

