

Série Cheetah2 Resumo da Câmera Inteligente

Características

1. Processador Intel® Atom™ SoC E3950 2.0GHz, quad cores
Comparado ao E3845 (usado na Cheetah1):
50% melhor desempenho da CPU com o mesmo consumo de energia
Desempenho de GPU 4,5 vezes maior para aceleração do algoritmo de aprendizado profundo
Largura de banda 3,5 vezes maior
2. LPDDR4-2400 de 4GB, barramento de dados de 128 bits, soldada na placa
3. 64 GB de armazenamento para SO, soldada na placa
4. Suporte para SO de 64 bits Windows 10 IoT Enterprise, Ubuntu 18.04.4
5. Suporta codificador de vídeo de hardware H.264 4K2K/37fps
6. Sensores SONY CMOS, resolução de 1.6MP a 31MP
7. O software, as dimensões e as portas de E/S são compatíveis com a Cheetah1
8. Ampla faixa de temperatura de operação de -40°C a + 80°C
9. Garantia de 3 anos

Aplicações

Intelligent Transport System (ITS)

Monitoramento Inteligente

Especificações

Modelo de CPU	Processador Intel® Atom™ E SoC3950, soldado na placa
Tipo de CPU	2.0GHz, quad cores, 2MB de cache L2, 64 bits
Tipo de GPU	Gráficos de 9ª geração, com suporte para Intel® OpenVINO™
DRAM	LPDDR4-2400 de 4GB, canal duplo, soldada na placa
Armazenamento	EMMC5.1 flash de 64 GB para SO, soldada na placa, um slot para cartão microSDXC para armazenamento prolongado
Suporte ao SO (64 bits)	Windows 10 IoT Enterprise, Ubuntu 18.04.4
Porta USB	1x porta USB 3.0
Porta de Monitor	1x porta HDMI
Porta de Rede	1x Giga Ethernet
Porta Serial	1x RS232, 1x RS485 isolada
E/S Digital	1x entrada isolada, 2x saídas isoladas
Cronômetro Watchdog	1 a 256 segundos, configurado por software
Outros	Controle de P-IRIS, função dia/noite, polarizador comutável, sensor de temperatura, sincronização de energia, criptografia exclusiva do ID de chip
Fonte de alimentação	20 a 40VDC (24VDC recomendado), 10 a 15W
Temperatura de Operação	Ampla temperatura -40 °C a +80 °C
Construção	Caixa robusta totalmente metálica, sem ventilador
Dimensões e Peso	66,5 x 72,8 x 140 mm, 0,8 kg
Regulamentação	CE

Perfil



Figura 1-1 Perfil

Dimensões^{149,6}

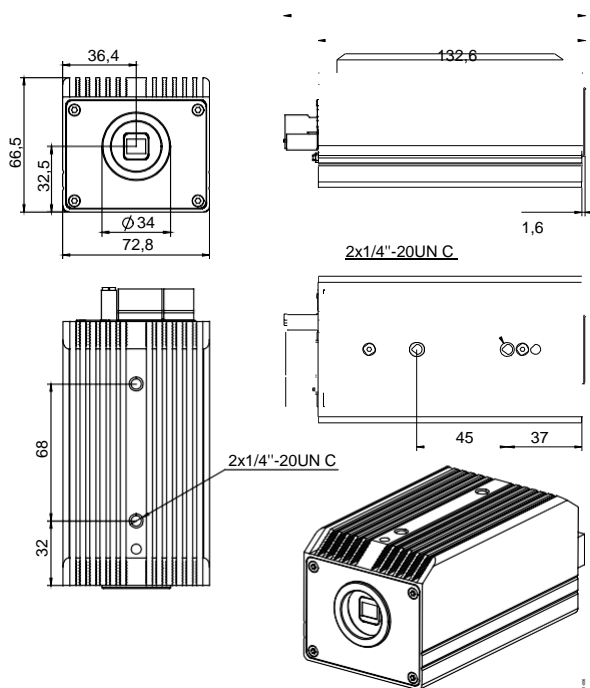


Figura 1-2 Dimensões

Observações:

- [1] Unidade: mm
- [2] Materiais: alumínio com processo de anodização
- [3] Cor: preta

ROSEEK®

Shanghai Ruishi Machine Vision
Technology Co., Ltd.

TEL: +86 21 55661685

Website: www.roseek.com

Endereço: 11F, No.248, Daxue Rd.,
Shanghai 200433, China



Pulse Sistemas Eletrônicos Ltda

TEL: +55 41 30974452

vendas.svs@pulse-se.com.br

Website: www.pulsesvs.com.br

Endereço: Av. Juscelino Kubitschek de Oliveira,
1965- CIC- Curitiba - Pr. Brasil - cep: 81290-000