

# 镜头参数 ( Parameter of Lens )

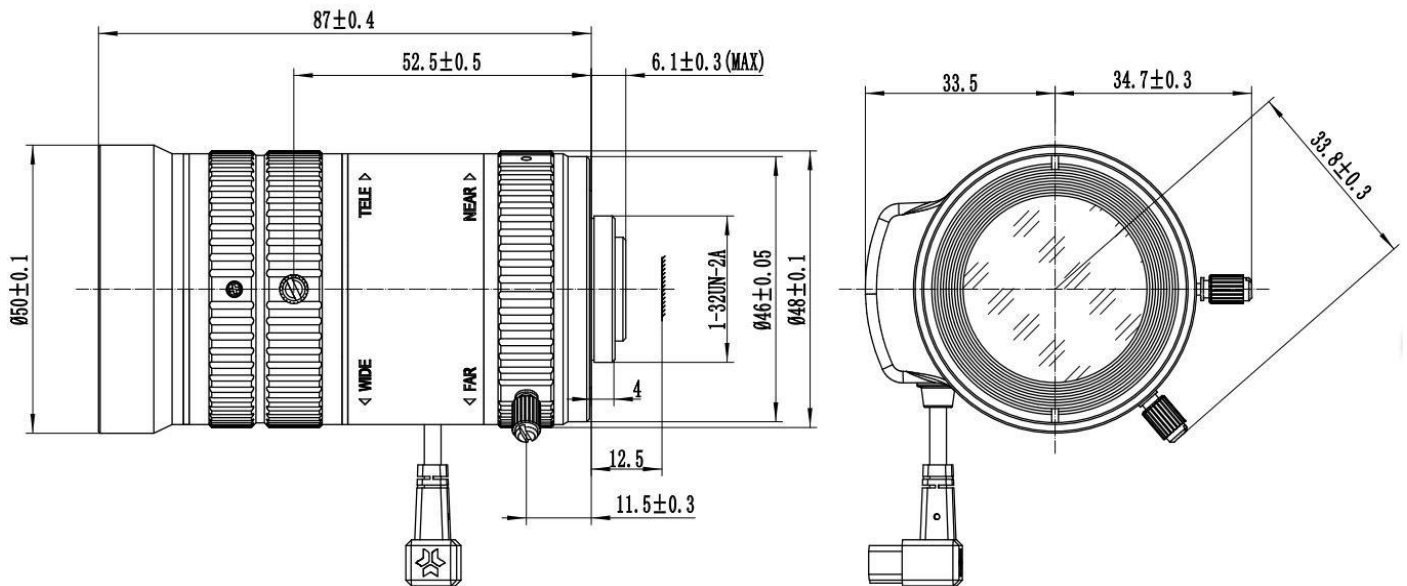
型号 ( Model ) :

**RSLN-S1F17-08Z-1150MMC-14D-N**



分辨率 ( Pixel )	8 MegaPixel						
像面尺寸 ( Image format )	1/1.7"						
焦距 ( Focal length )	11 ~ 50mm						
通光孔径 ( Aperture )	F1.4						
接口 ( Mount )	CS						
视场角 ( Field Angle ) D×H×V(°)	°	1/1.7(4:3)		1/1.8(16:9)		1/2(4:3)	
		Wide	Tele	Wide	Tele	Wide	Tele
	<b>D</b>	47	10.9	44.2	10.4	39.5	9.4
	<b>H</b>	36.9	8.8	38.1	9	31.2	7.5
<b>V</b>	27.2	6.6	21	5.1	23.1	5.6	
畸变(Optical Distortion)	-10.7 ~ 0.07% ( 1/1.7" )						
最近物距(M.O.D.)	1.5m						
主光线角(Cheif Ray Angle)	0.16°(Wide);0°(Tele)						
外形尺寸(Dimension)	φ50×93.1mm						
重量(Weight)	267±5g						
镀膜波段(Coating Range)	400-900nm						
法兰后焦距(Flange BFL)	12.5mm(in air)						
光学后焦距(BFL)	>8.26mm(in air)						
机械后焦距(MBF)	>6.95mm(in air)						
日夜共焦 ( IR Correction )	Yes						
操作方法 (Operation)	光圈 (Iris)		自动光圈 ( DC )				
	聚焦 (Focus)		手动聚焦 ( Manual )				
	变焦 (Zoom)		手动变焦 ( Manual )				
工作温度 ( Operating temperature )	-30°C~+70°C						

## 尺寸 ( Size )



未注公差Unremarked tolerances ( mm )	0-10±0.05	10-30±0.10	30-120±0.20
角度公差Angle tolerance	±2°		