

**PULSE SVS**

Smart Vision System



# SiriLED

GUIA RÁPIDO DE INSTALAÇÃO

# ILUMINADOR SIRI

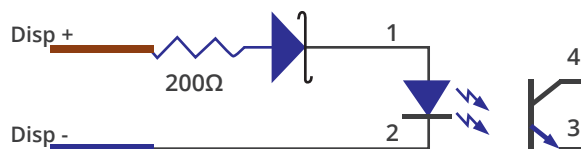
## GUIA RÁPIDO DE UTILIZAÇÃO E INSTALAÇÃO

*Procedimento válido para os seguintes modelos:*

Modelo	Ângulo de abertura	Número de Leds
SiriLED 5020	25°	50
SiriLED 5013	16°	50
SiriLED 2520	25°	25
SiriLED 2513	16°	25



Os iluminadores SiriLED possuem entradas isoladas opto-acopladas. Verifique a necessidade de ligação de um resistor adicional para não ultrapassar o limite de corrente suportado pelo circuito, conforme esquema elétrico da entrada do Iluminador, abaixo representada:



Corrente recomendada: 50 mA\*

Corrente máxima: 1A <1μs\*

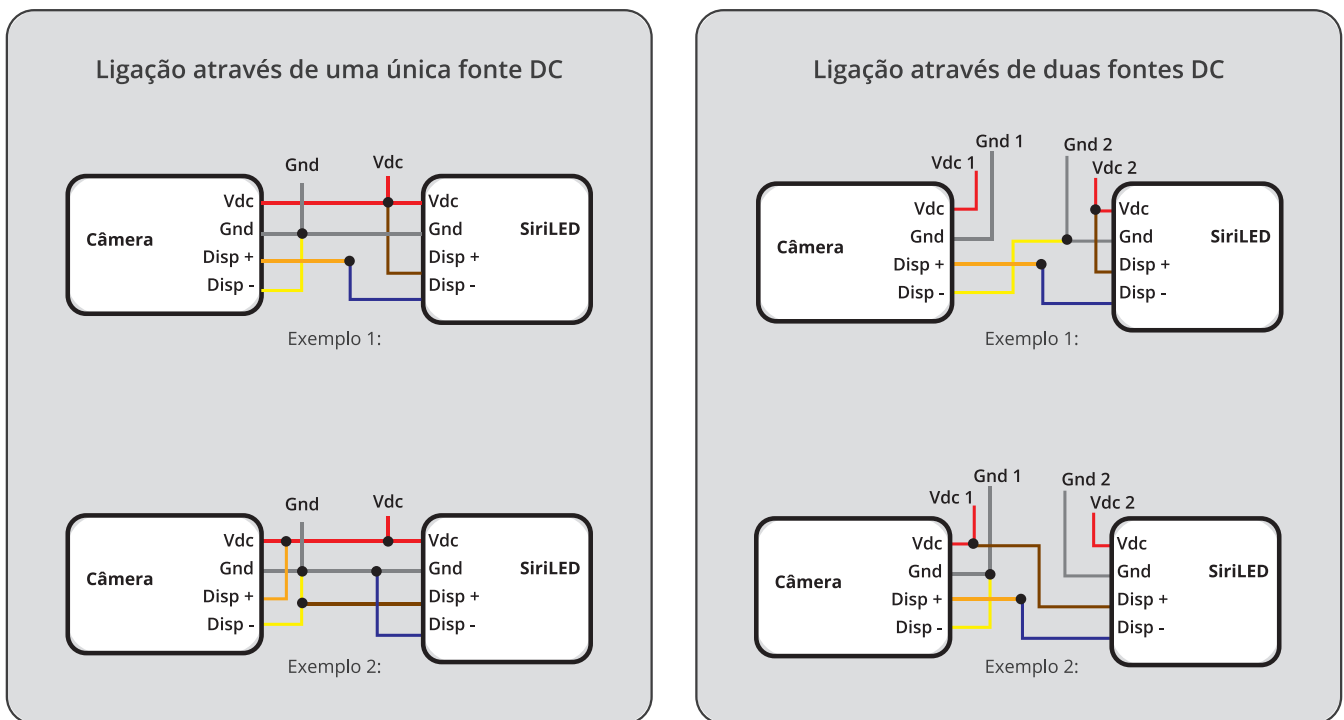
## PROCEDIMENTO DE INSTALAÇÃO

1. Separe uma fonte 24VDC para alimentar o iluminador e a câmera, atentando para que esta tenha capacidade para suportar ambos os equipamentos. Caso a câmera opere com tensão diferente, utilize uma segunda fonte com tensão compatível.

2. Efetue as conexões elétricas na câmera, no iluminador e de acionamento entre câmera e iluminador. Segue tabela com a descrição das fiações do iluminador.

Descrição	
Fiação	Sinal
Vermelho	Vdc
Cinza	GND
Marrom	Disparo +
Azul	Disparo -

## 2.1. Exemplos de instalação:



3. Conectar a(s) fonte(s) na rede elétrica;

4. O led da câmera irá acender, caso possua um, e o led do iluminador irá piscar, indicando carregamento do banco de capacitores. Após alguns segundos o led irá parar de piscar;

5. Ajustar zoom e o foco da câmera;

6. Configurar a câmera para que seja visível à luz infravermelha;

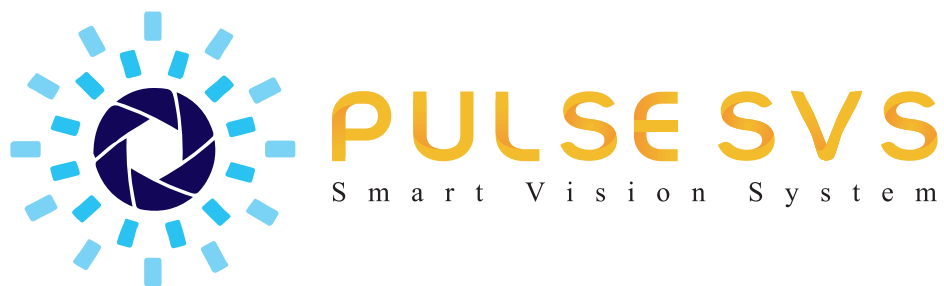
7. Alinhar câmera e o SiriLED para o alvo em questão;

8. Caso queira validar o funcionamento, basta configurar a câmera para realizar disparos contínuos do iluminador. Isso fará com que o led de status acenda a cada disparo e a imagem, vista pela câmera, ficará iluminada.

## RISCOS DE MANUSEIO

••>>> **Choque elétrico:** É vedada a abertura da tampa do SiriLED, incorrendo neste caso, em perda de garantia devido à possibilidade de danos nos componentes por exposição a eletricidade estática;

••>>> **Risco à visão:** por ser um equipamento que emite luz infravermelha não visível ao olho humano e possuir uma elevada energia térmica, a exposição excessiva pode causar danos irreversíveis aos olhos humanos. É imprescindível o uso de EPI, caso haja necessidade de exposição.



**Vendas: *Pulse Sistemas Eletrônicos LTDA.***

Avenida Juscelino Kubitschek de Oliveira, 1964

CIC • Curitiba / PR • CEP: 81290-000

Fone: (41) 3097 4450 • vendas.svs@pulse-se.com.br